



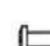
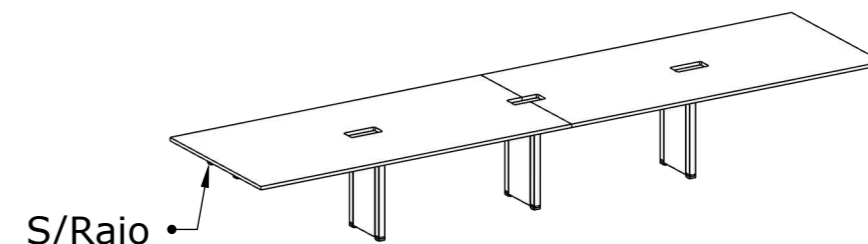
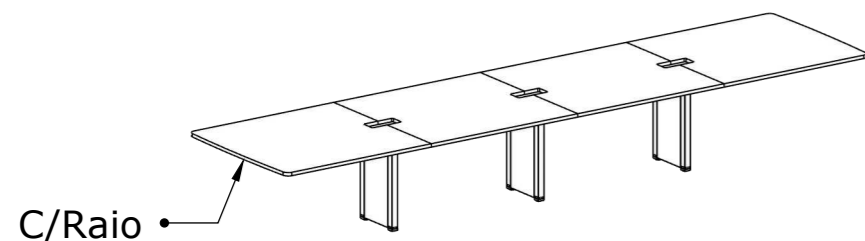


REUNIAO RAI0 3REC 3PECEN 2TMP TRL
350X120 - 130003641
350X140 - 130003642

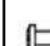


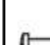
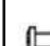
Kit Módulo 2TMP			
ITEM		DESCRIÇÃO	QTD
A		PARAFUSO (M6X12PAN. PHS. ZINC.BR.)	104
B		BUCHA AMERICANA M6X13	68
C		CHAPA CONEXAO COM NERVURA	2
D		PARAFUSO 4.8X13/AUT.AT.PHS.PN.ZINC.BR.	28
E		PARAFUSO (M5X12/PAN. PHS. BICROM) I.	4

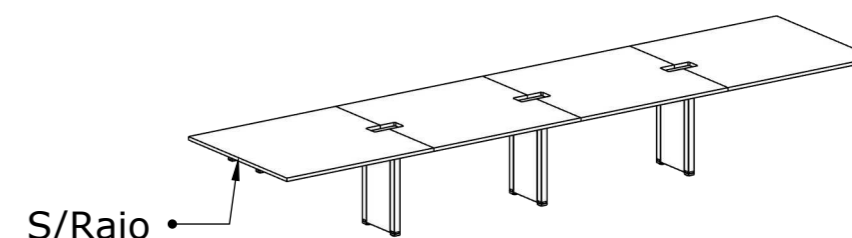


REUNIAO RETN 3REC 3PECEN 2TMP TRL
350X120 - 130003658
350X140 - 130003659








REUNIAO RAI0 3REC 3PECEN 4TMP TRL
200X100 - 130003643
250X100 - 130003644

Kit Módulo 4TMP			
ITEM		DESCRIÇÃO	QTD
A		PARAFUSO (M6X12PAN. PHS. ZINC.BR.)	104
B		BUCHA AMERICANA M6X13	68
C		CHAPA CONEXAO COM NERVURA	6
D		PARAFUSO 4.8X13/AUT.AT.PHS.PN.ZINC.BR.	44
E		PARAFUSO (M5X12/PAN. PHS. BICROM) I.	4



REUNIAO RETN 3REC 3PECEN 4TMP TRL
350X120 - 130003660
350X140 - 130003661

Recomendações

-  **Cuidados na montagem:** Inicie a montagem forrando o chão com a própria embalagem do produto ou com algum material que o proteja, para evitar danos durante o processo de montagem.
-  **Manutenção e limpeza:** Não utilizar produtos abrasivos como: Solventes, lixas e etc. Para a limpeza utilizar flanela limpa e seca.
-  **Exposição:** Evite colocar o móvel em exposição ao sol e próximo a fonte de calor. Não expor o móvel a ação de líquidos ou ambientes com umidade excessiva.
-  **Informações gerais:** Para maiores informações sobre a montagem e desmontagem, acione a garantia do produto ou ainda em necessidade de assistência técnica, por favor, entrar em contato com a loja onde foi efetuada a compra.
-  **Segurança:** Nunca suba no móvel, isso pode causar danos ao mesmo e provocar acidentes.

Obs: Pés Vendidos, separadamente.

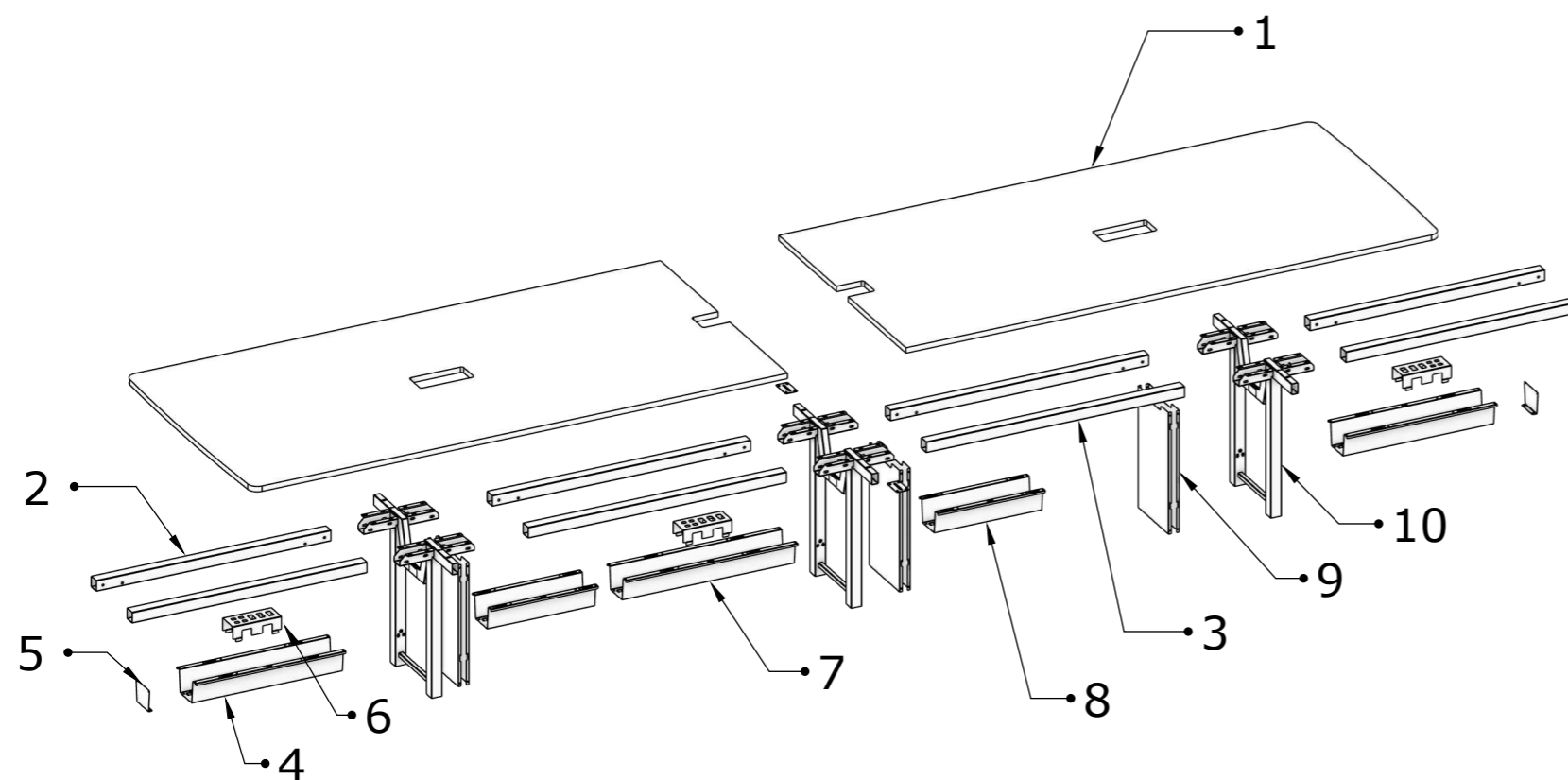


PROCURE UM PONTO DE COLETA MAIS PRÓXIMO
www.rotadareciclagem.com.br

FERRAMENTAS NECESSÁRIAS PARA A MONTAGEM







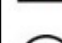
Chave Allen 6mm Chave Phillips Parafusadeira

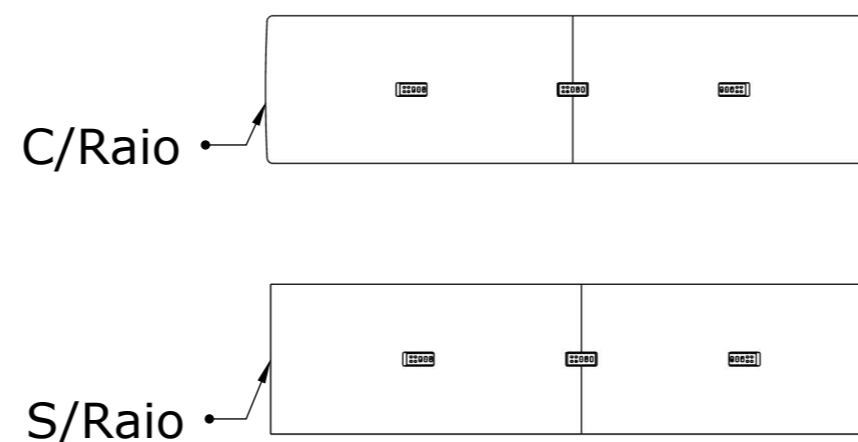


PEÇAS

- 1 - TAMPO 1 RAIO REUNIAO 2 REC
- 2 - TRAVESSA 50X50 1090MM WP
- 3 - TRAVESSA 50X50 1200MM
- 4 - CALHA PARAF 700 P/ REUNIAO
- 5 - FECHAMENTO CALHA PARF REUNIAO
- 6 - ESPELHO CX TOMADA BASIC M 3T 4RJ
- 7 - CALHA PARAF 800 P/ REUNIAO
- 8 - CALHA PARAF 500 P/ REUNIAO
- 9 - CALHA RECORTADA PE CENTRAL REUN/PLAT
- 10 - PE CENTRAL 740P PARA MESA RENIAO

Recomendações

-  **Cuidados na montagem:** Iniciar a montagem forrando o chão com a própria embalagem do produto, para não causar nenhum dano ao montá-lo.
-  **Manutenção e limpeza:** Não utilizar produtos abrasivos como: Solventes, lixas e etc. Para a limpeza utilizar flanela limpa e seca.
-  **Exposição:** Evite colocar o móvel em exposição ao sol e próximo a fonte de calor. Não expor o móvel a ação de líquidos ou ambientes com umidade excessiva.
-  **Informações gerais:** Para maiores informações sobre a montagem e desmontagem, acione a garantia do produto ou ainda em necessidade de assistência técnica, por favor, entrar em contato com a loja onde foi efetuada a compra.
-  **Segurança:** Nunca suba no móvel, isso pode causar danos ao mesmo e provocar acidentes.

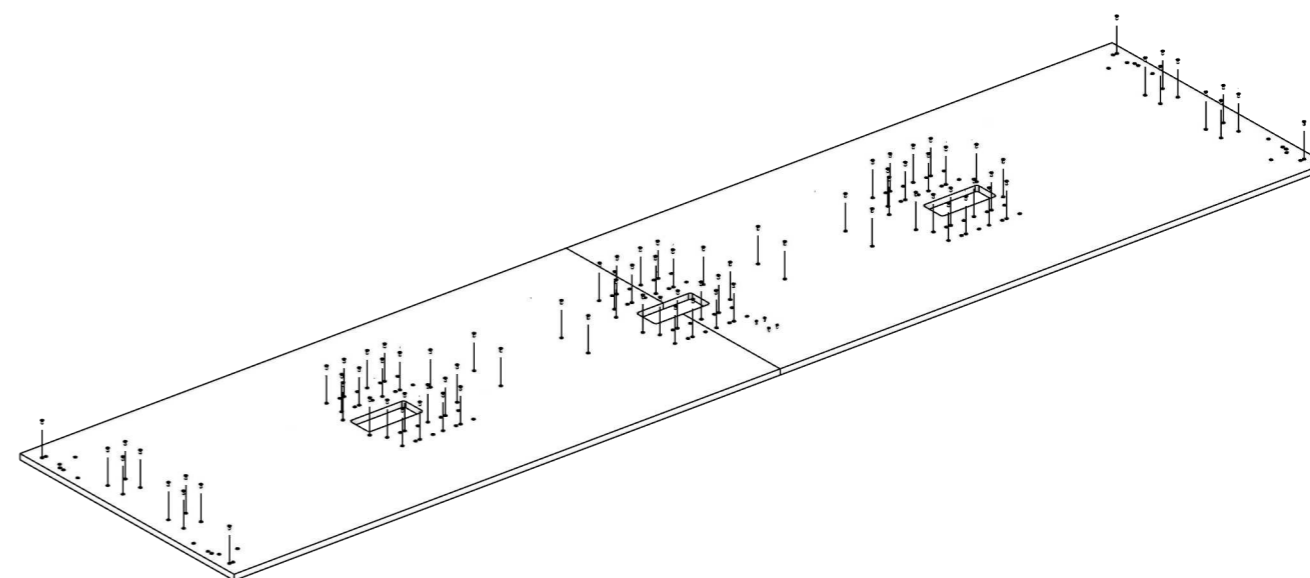
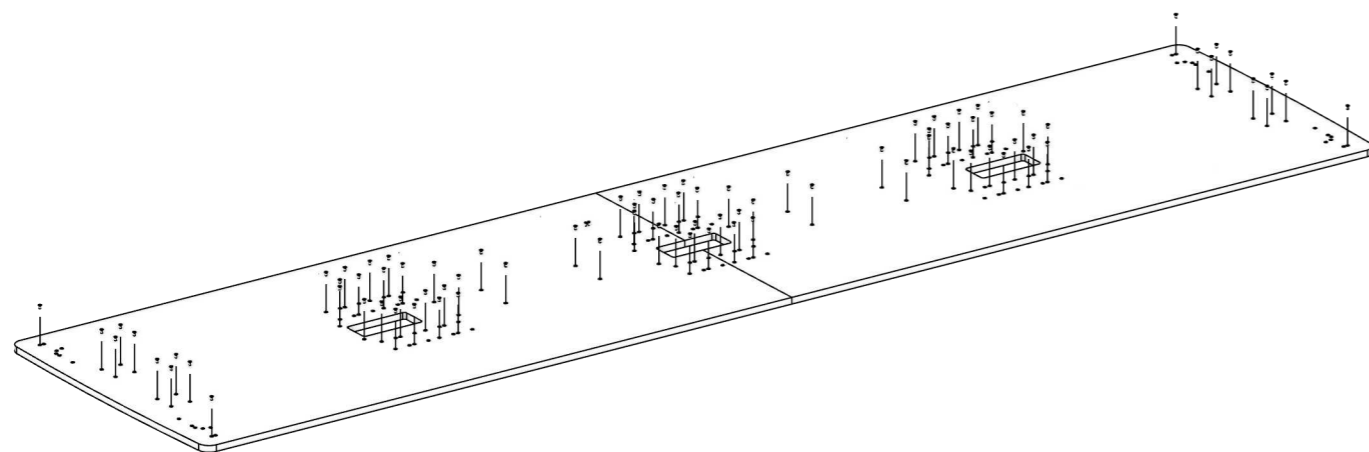


FERRAMENTAS NECESSÁRIAS PARA A MONTAGEM

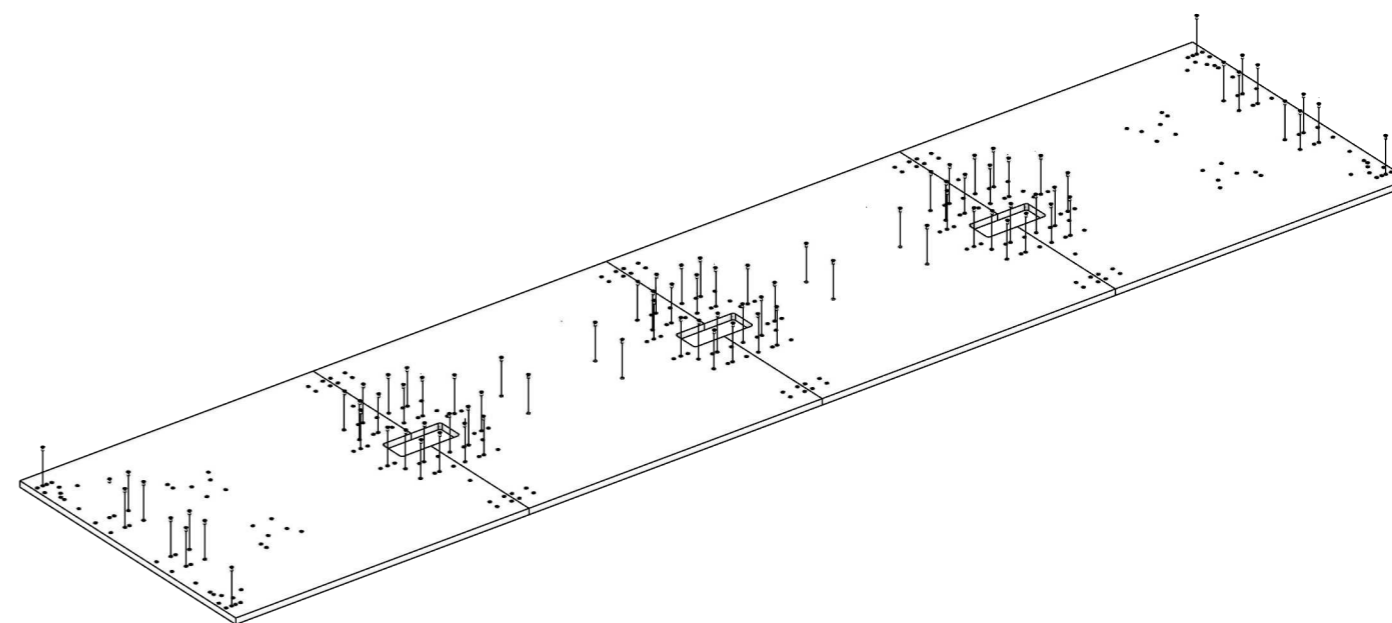
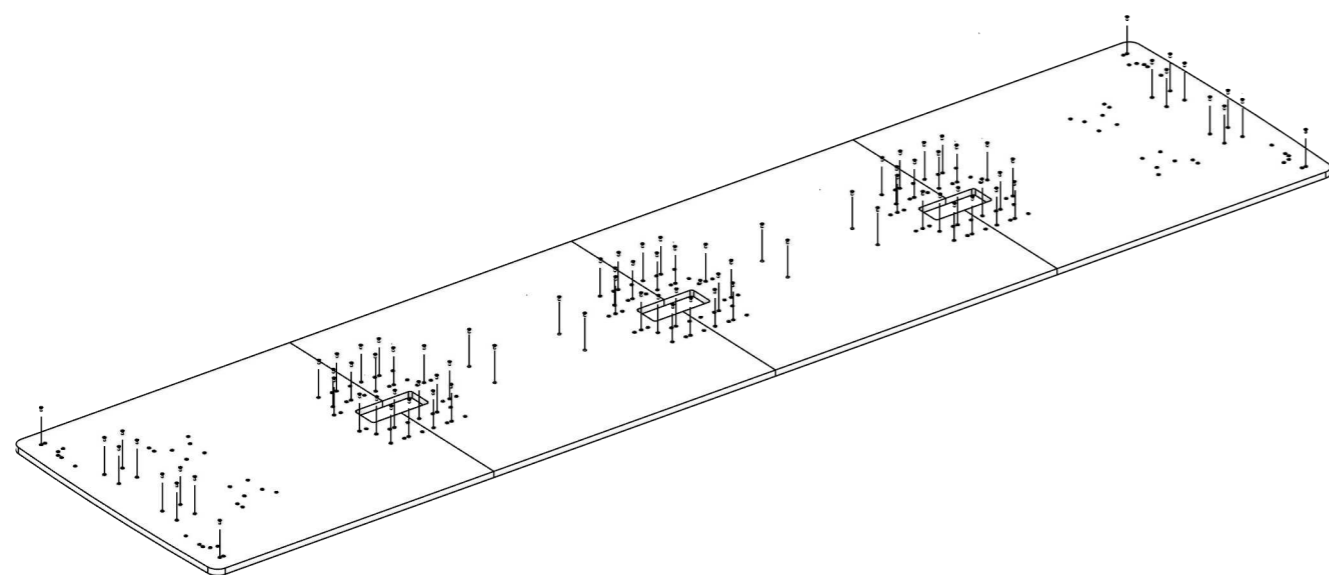


Pré Montagem:

1. - Fixar Bucha Americana no Tampo.

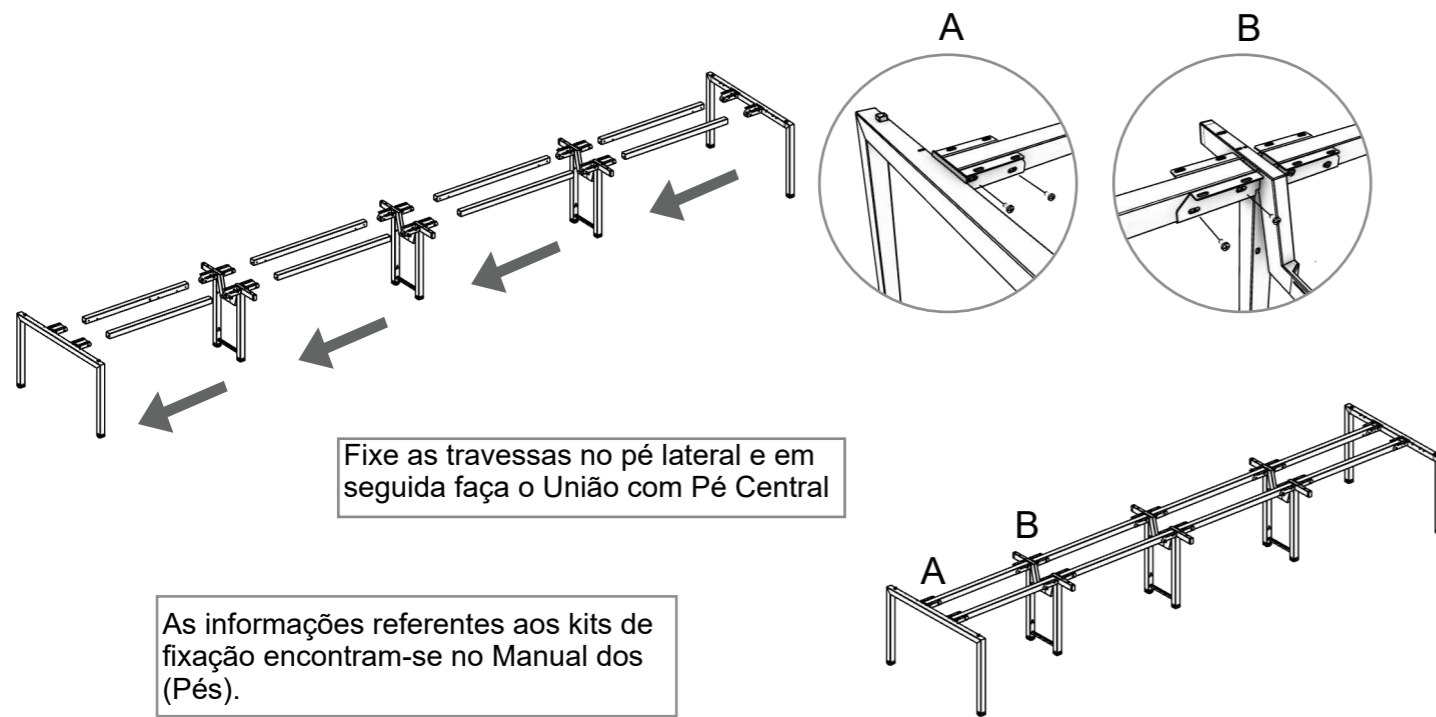


As informações referentes aos kits de fixação encontram-se no Manual dos (Pés).



Montagem:

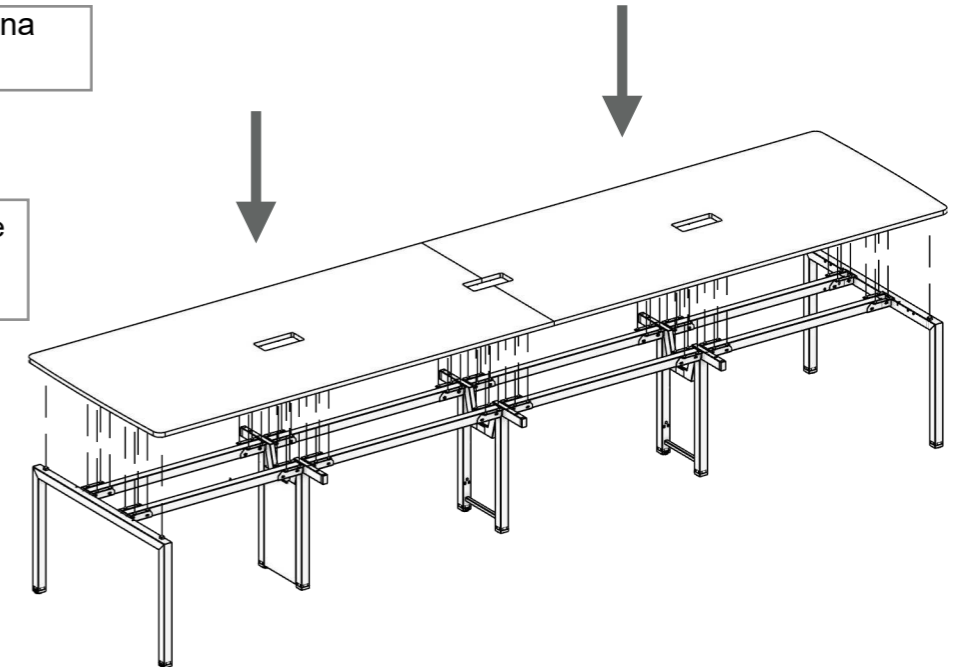
1. - Fixe as travessas 50X50, com parafuso M6.



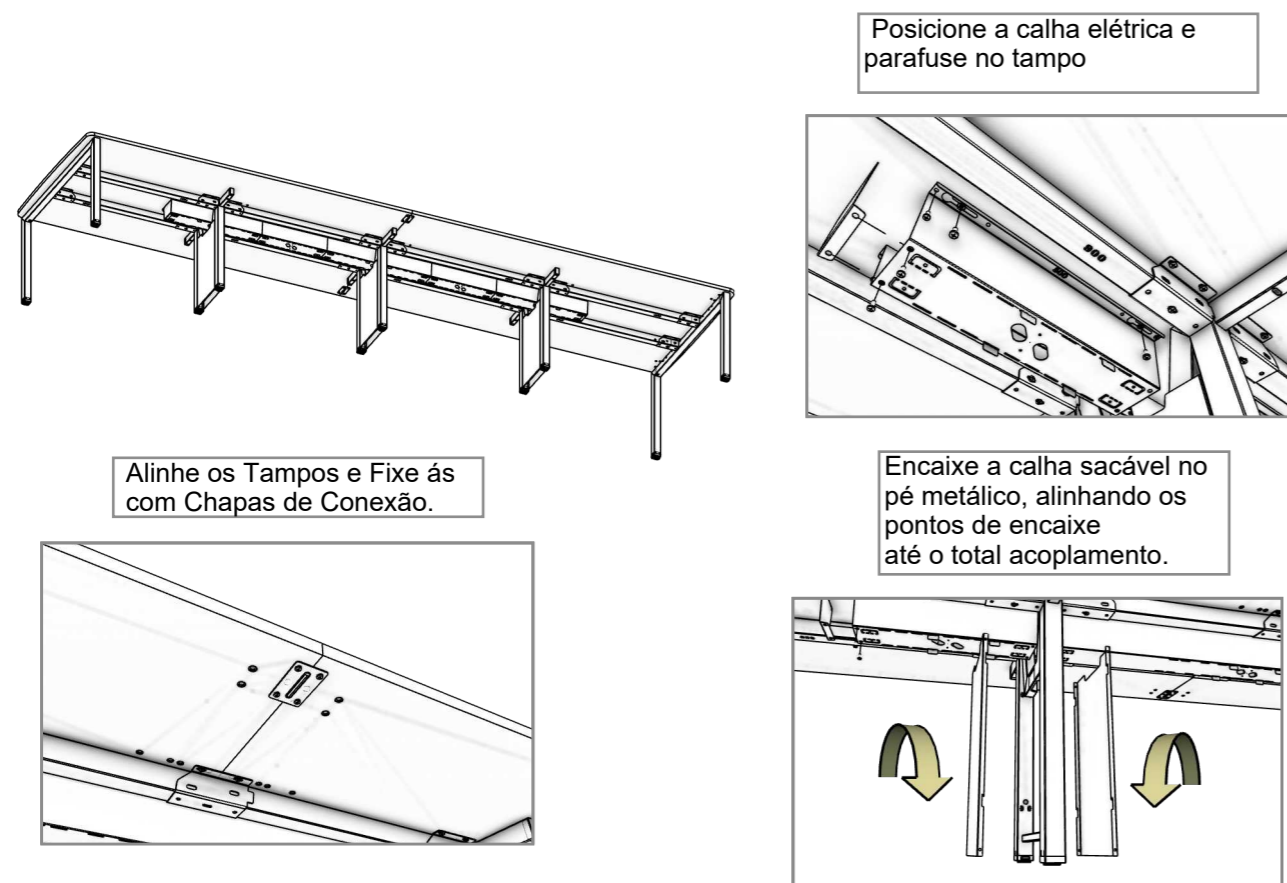
2. - Fixe o Tampo na estrutura, com parafuso M6.

Aplique o tampo e faça a fixação na estrutura metálica.

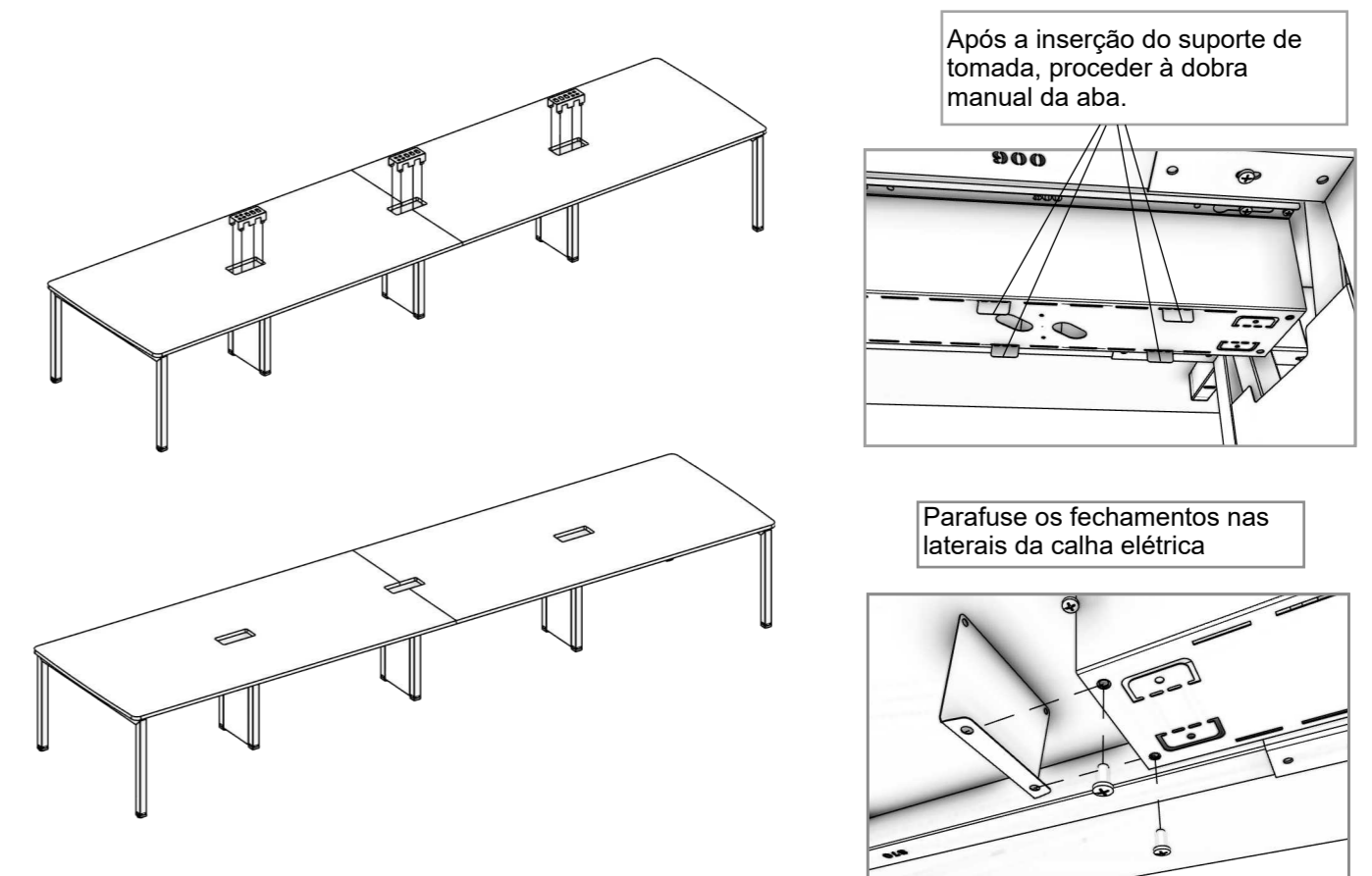
As informações referentes aos kits de fixação encontram-se no Manual dos (Pés).



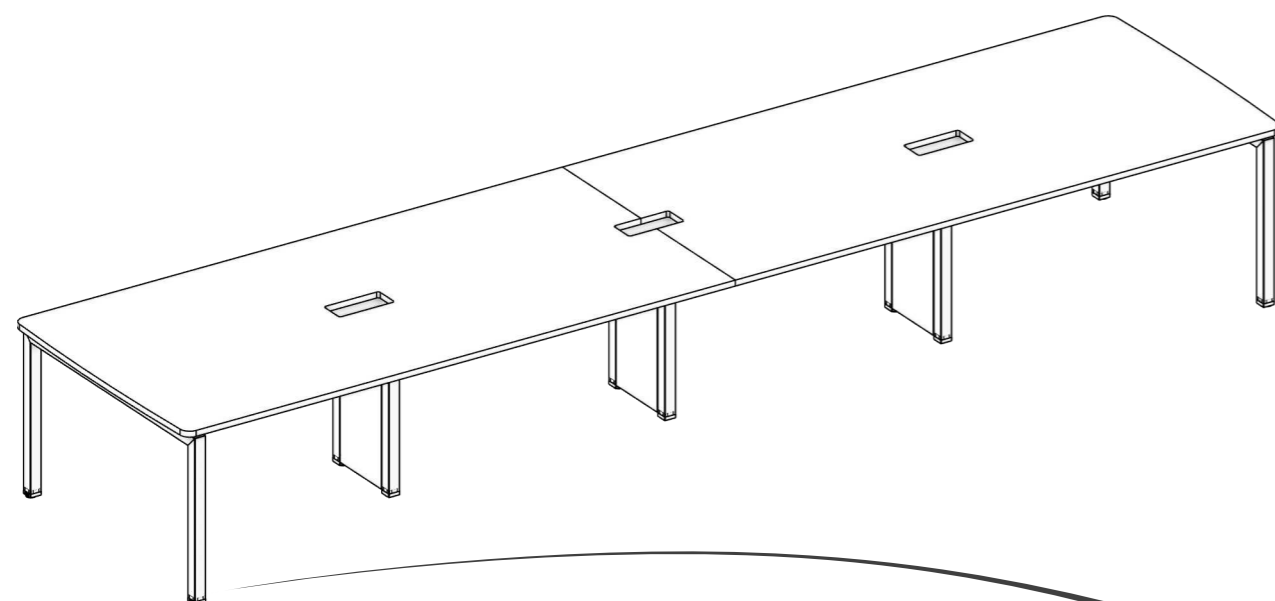
3. - Fixe a calha fiação, com parafuso M6.



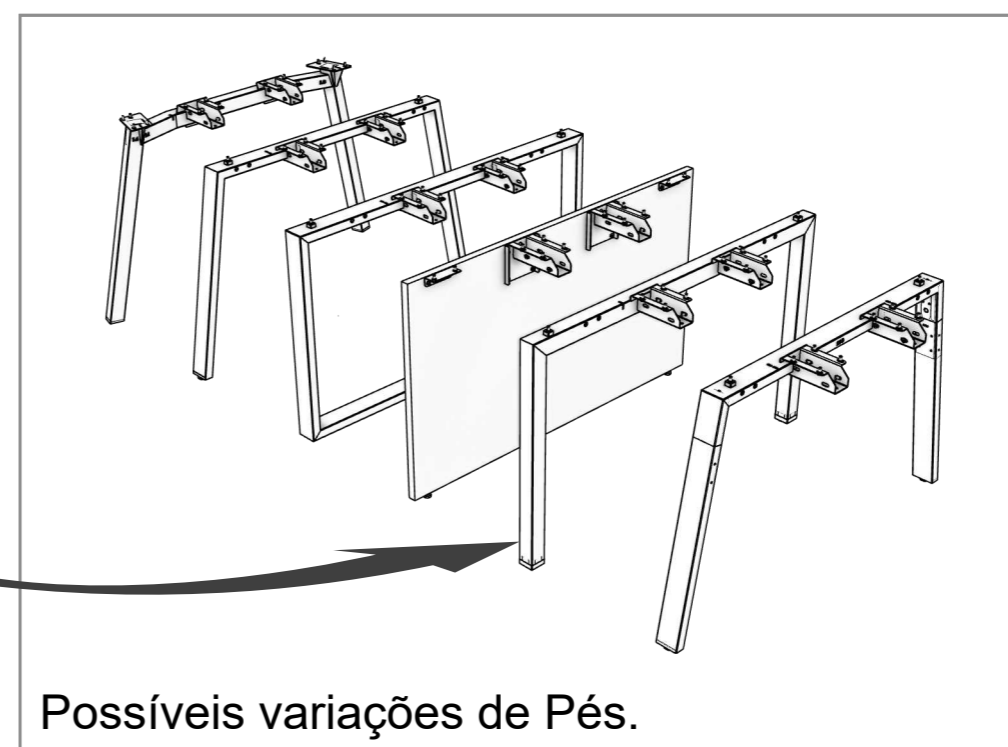
4. - Encaixe o suporte de tomada na calha central.



Exemplo: Montagem Final com Pé Trave.



As orientações complementares(Manual), referentes aos pés, estão disponíveis em outro documento.



A mesma montagem vale para todas as variações de pés

Possíveis variações de Pés.

Recomendações



Cuidados na montagem: Iniciar a montagem forrando o chão com a própria embalagem do produto, para não causar nenhum dano ao montá-lo.



Manutenção e limpeza: Não utilizar produtos abrasivos como: Solventes, lixas e etc. Para a limpeza utilizar flanela limpa e seca.



Exposição: Evite colocar o móvel em exposição ao sol e próximo a fonte de calor. Não expor o móvel a ação de líquidos ou ambientes com umidade excessiva.



Informações gerais: Para maiores informações sobre a montagem e desmontagem, acione a garantia do produto ou ainda em necessidade de assistência técnica, por favor, entrar em contato com a loja onde foi efetuada a compra.



Segurança: Nunca suba no móvel, isso pode causar danos ao mesmo e provocar acidentes.

Obs: Pés Vendidos, separadamente.

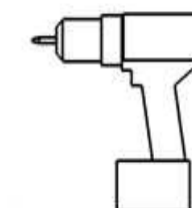
FERRAMENTAS NECESSÁRIAS PARA A MONTAGEM



Chave Allen 6mm

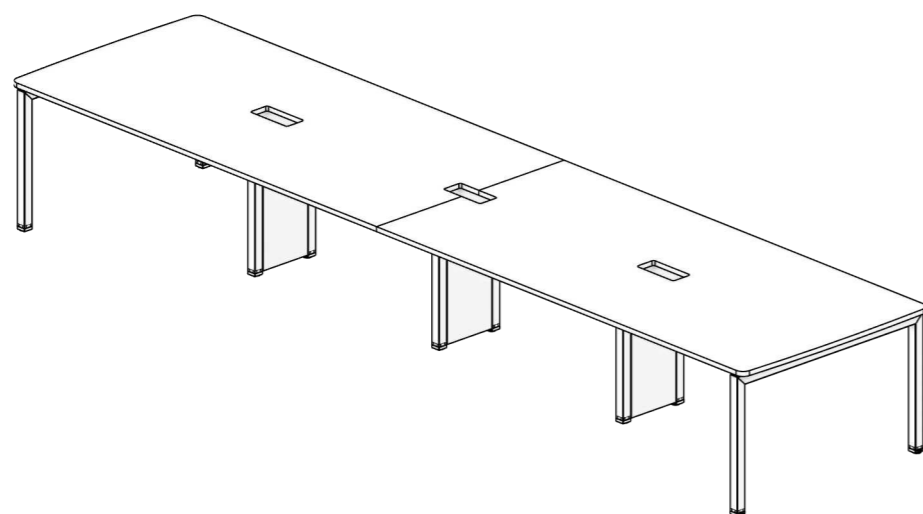


Chave Philips

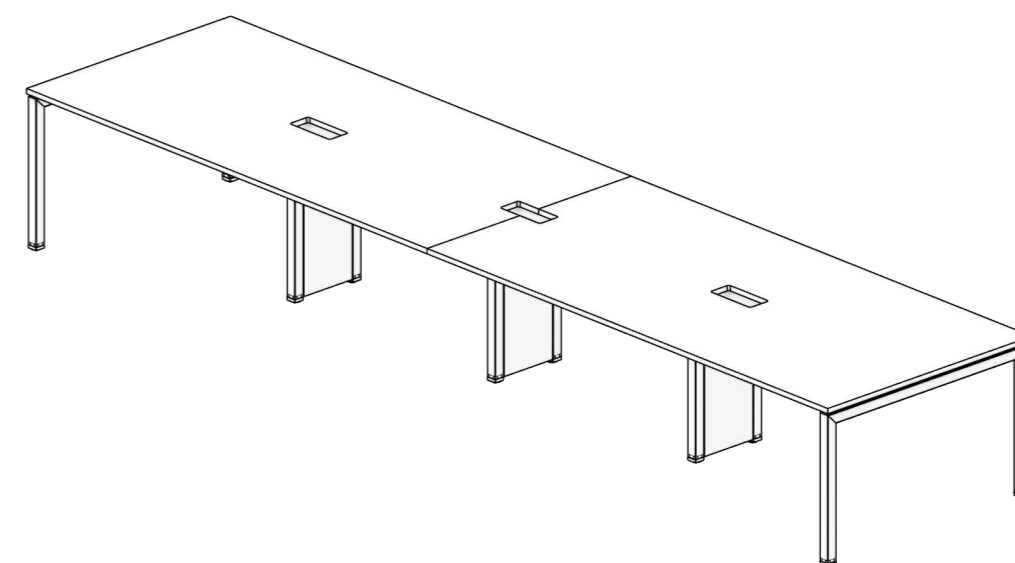


Parafusadeira

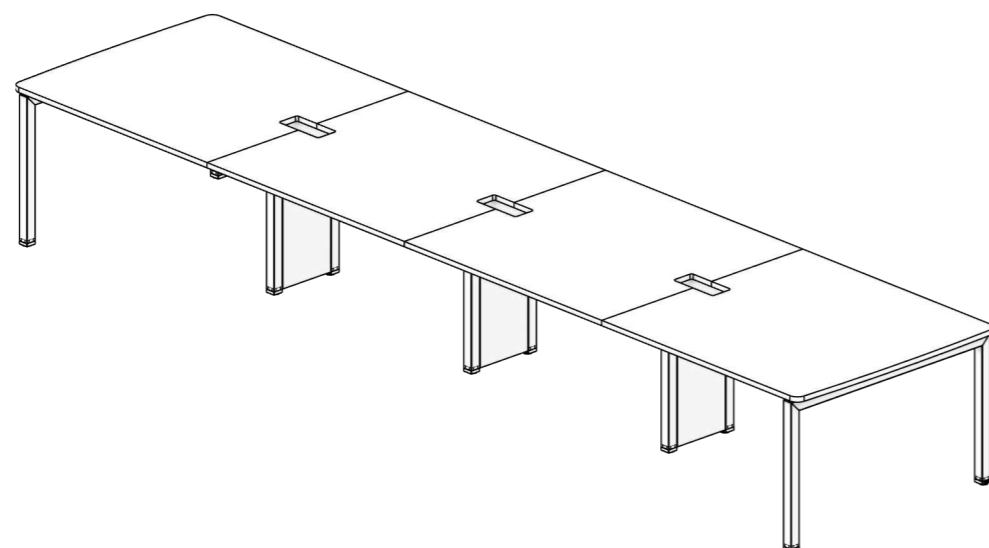
REUNIAO RAI0 3REC 3PECEN 2TMP TRL



REUNIAO RETN 3REC 3PECEN 2TMP TRL



REUNIAO RAI0 3REC 3PECEN 4TMP TRL



REUNIAO RETN 3REC 3PECEN 4TMP TRL

